



Paros

Design by Josep Novell & Ernest Perera

ALMAlight
Barcelona

Paros

Design by Josep Novell & Ernest Perera



Materiales: pantalla alabastro y estructura de hierro blanco texturizado

Materials: shade alabaster, structure textured white painted iron

Lámpara no incluida, reemplazable
Lamp not included, replaceable

E14 LED

Ref. 4270/011



Paros Colección / **Collection**

Embalaje / **Packaging**

Mantenimiento : Limpiar con un paño suave. No utilizar productos amoniacales, disolventes o abrasivos.

Maintenance : Clean with a soft piece of cloth. Do not use solvent, amoniac based or abrasive products.

PAROS ALABASTER es una bella colección de luminarias desarrollada a partir de la antigua colección PAROS de mármol, ahora con la pantalla de alabastro. Nos encanta el alabastro, porque confiere a cada pantalla una identidad propia, con vetas blancas y grisáceas, a veces con algún matiz de un fascinante color terroso y una suave y cálida translucidez. Posee un tacto fino y pulido y no hay dos iguales, ya que cada una de ellas está realizada con un fragmento distinto del bloque de alabastro. **Al tratarse de un material 100% natural extraído de una cantera, la variedad de vetas blancas, marrones y grises es totalmente aleatoria**. Lo que más nos atrae de esta colección es que juega con el contraste entre estructuras simples de un lado y la pesadez de la piedra por otro: el perfecto balance entre ambos es el eje de la colección. PAROS ALABASTER es ideal para espacios elegantes y distinguidos, ya sea en una vivienda, en el salón de un hotel, en espacios 'hospitality' con clase y en general en interiores vanguardistas, aunque también se adapta a un estilo decorativo 'vintage' o minimalista.

La colección PAROS ALABASTER consta de cuatro modelos: pie, sobremesa, aplique de pared y suspensión. La estructura es de hierro pintado texturado blanco y la pantalla es de alabastro pulido. Todas las versiones incluyen portalámparas E14 y la fuente de luz no está incluida, posibilitando al usuario final el poder elegir, de todas las bombillas del mercado, aquella cuya intensidad y temperatura de luz prefiera, tanto tradicional (máx.20W) como LED.

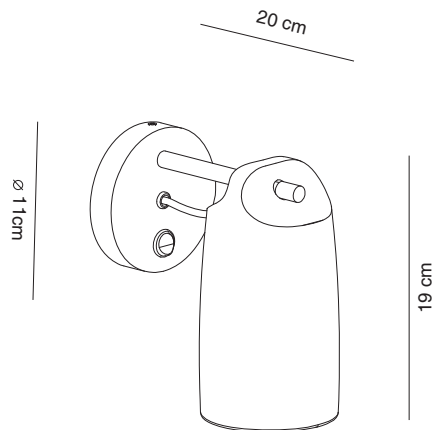
PAROS ALABASTER is a beautiful collection of light fixtures developed from the old PAROS collection of marble, now with the shade made of alabaster.

We love alabaster, because it gives each shade its own identity, with white and gray veinings, sometimes with some shade of a fascinating earthy color and a soft and warm translucence. It has a fine and polished touch and no two are the same, since each of them is made with a different fragment of the alabaster block. **As it is a 100% natural material extracted from a quarry, the variety of white, brown and gray veins is totally random. What attracts us most of this collection is that it plays with the contrast between simple structures on one side and the heaviness of the stone on the other: the perfect balance between both is the axis of the collection. PAROS ALABASTER is ideal for elegant and distinguished spaces, whether in a home, in the lounge of a hotel, in classy hospitality spaces and, in general, in avant-garde interiors, although it also adapts to vintage or minimalist decorative styles.**

The PAROS ALABASTER collection consists of four models: floor, table, wall and hanging lamp. The structure is painted white textured iron, and the shade is of polished alabaster. All versions include E14 sockets and the light source is not included, allowing the end user to choose, of all the bulbs on the market, the one which intensity and temperature of light they prefer, either traditional (max.20W) or LED.

Acabados y versiones especiales: Para acabados / colores diferentes a los estándar, diseños especiales o formatos personalizados, contactar con ALMA Light.

Custom finishes and versions: For finishes / colors different from the standard ones, special designs or customized formats, please contact ALMA Light.



ALMAlight
Barcelona